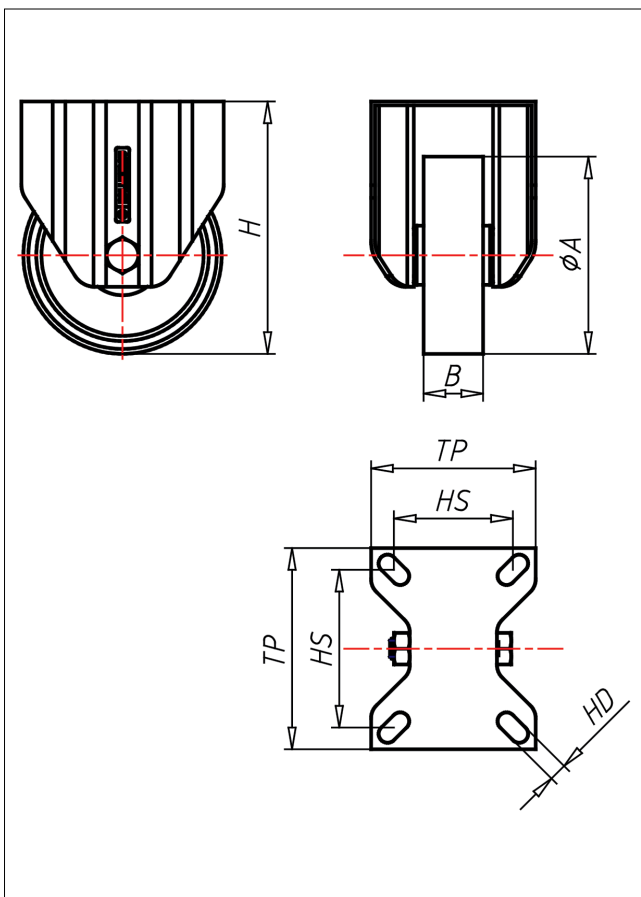
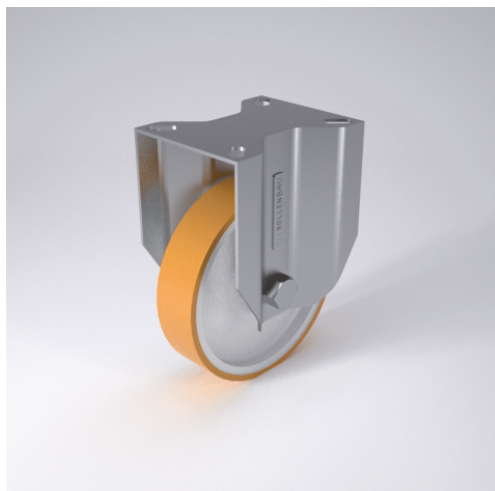




# XF/XSF/XSSF/XLF- AL/ALBX Bockrolle



XD-AL



| LENKROLLE  | LENKROLLE MIT TOTALFESTSTELLER  | BOCKROLLE  |   |   |    |                |   |   |               |   |   |          |   |   |               |   |   |                     |   |   |
|--|---|--|---|---|----|----------------|---|---|---------------|---|---|----------|---|---|---------------|---|---|---------------------|---|---|
|  |   |  |   |   |    |                |   |   |               |   |   |          |   |   |               |   |   |                     |   |   |
| <ul style="list-style-type: none"> <li>• geringer Rollwiderstand</li> <li>• abrieb- und reißfest</li> <li>• leichte Reinigung</li> <li>• sehr beständig gegen viele aggressive Medien</li> </ul> Spritzguss-Polyurethan<br>Felge Polyamid 6<br>→ Seite 233 | <br>zweifaches Kugellager - vernietet,<br>Edelstahl AISI 304 poliert, Laufkugeln<br>AISI 420, Staubschutzring, Radachse<br>verschraubt<br>→ Seite 110 | AUSWAHLHILFE: <table border="0"> <tr> <td>-</td><td>+</td><td>++</td></tr> <tr> <td>leicht lenkend</td><td>X</td><td>X</td></tr> <tr> <td>verschleißarm</td><td>X</td><td>X</td></tr> <tr> <td>stoßfest</td><td>X</td><td>X</td></tr> <tr> <td>bodenschonend</td><td>X</td><td>X</td></tr> <tr> <td>witterungsbeständig</td><td>X</td><td>X</td></tr> </table> | - | + | ++ | leicht lenkend | X | X | verschleißarm | X | X | stoßfest | X | X | bodenschonend | X | X | witterungsbeständig | X | X |
| -  | +   | ++   |   |   |    |                |   |   |               |   |   |          |   |   |               |   |   |                     |   |   |
| leicht lenkend   | X   | X  |   |   |    |                |   |   |               |   |   |          |   |   |               |   |   |                     |   |   |
| verschleißarm  | X   | X  |   |   |    |                |   |   |               |   |   |          |   |   |               |   |   |                     |   |   |
| stoßfest   | X   | X  |   |   |    |                |   |   |               |   |   |          |   |   |               |   |   |                     |   |   |
| bodenschonend  | X   | X  |   |   |    |                |   |   |               |   |   |          |   |   |               |   |   |                     |   |   |
| witterungsbeständig  | X   | X  |   |   |    |                |   |   |               |   |   |          |   |   |               |   |   |                     |   |   |

## Technische Details

|                                       |                     |
|---------------------------------------|---------------------|
| <b>ORDERNO (Artikel-nummer)</b>       | XSF 125 AL          |
| <b>WDAB (Rad-Ø A x Breite B / mm)</b> | 125x30              |
| <b>LC (Tragkraft / kg)</b>            | 230                 |
| <b>H (Bauhöhe H / mm)</b>             | 160                 |
| <b>TP (Plattengröße / mm)</b>         | 102x83              |
| <b>HS (Lochabstand / mm)</b>          | 80x60               |
| <b>HD (Loch-Ø / mm)</b>               | 9                   |
| <b>WB (Radlager)</b>                  | Polyamid-Gleitlager |