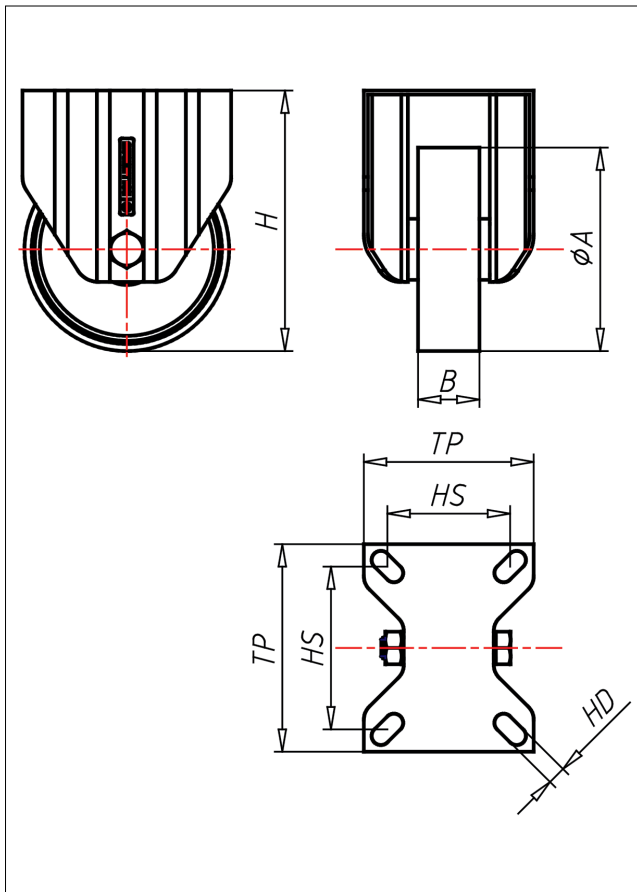
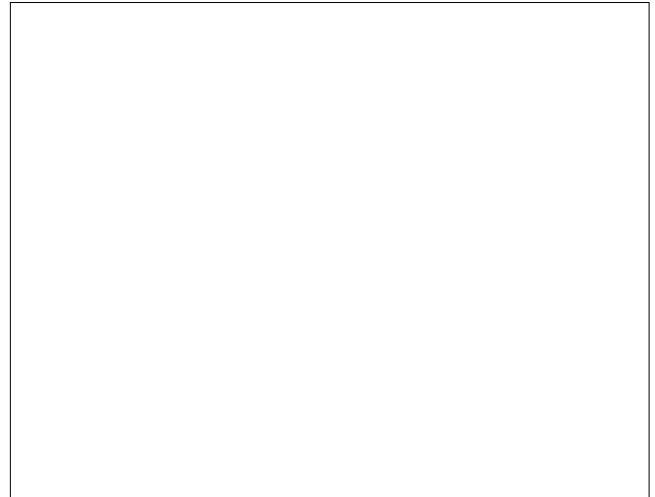
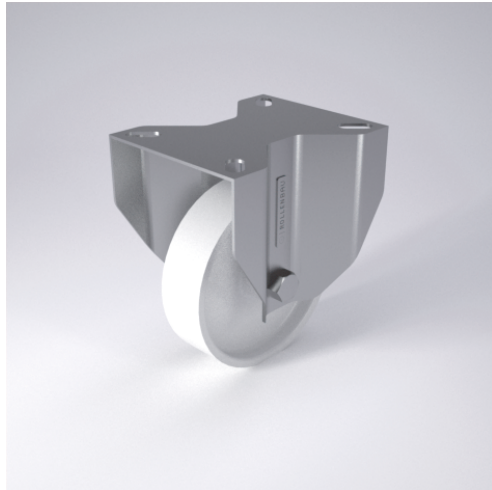




# XF/XSF/XSSF/XLF- PBX/P/PL/PLL BX/PLL

## Bockrolle



XD-P



LENKRÖLLE	LENKRÖLLE MIT TOTALFESTSTELLER	BOCKRÖLLE																		
<ul style="list-style-type: none"> <li>• leichter Lauf auf glatten Böden</li> <li>• stoß- und schlagfest</li> <li>• hohe Abriebfestigkeit</li> <li>• leicht zu reinigen</li> <li>• sehr beständig gegen viele aggressive Medien</li> </ul> Polyamid 6 - 1. Wahl → Seite 272	<ul style="list-style-type: none"> <li>• zweifaches Kugellager - vernietet</li> <li>• Edelstahl AISI 304 poliert, Laufkugeln AISI 420, Staubschutzring, Radachse verschraubt</li> </ul> → Seite 110	AUSWAHLHILFE: <table border="0"> <tr> <td>•</td><td>+</td><td>++</td></tr> <tr> <td>leicht lenkend</td><td>X</td><td></td></tr> <tr> <td>verschleißarm</td><td></td><td>X</td></tr> <tr> <td>stoßfest</td><td>X</td><td></td></tr> <tr> <td>bodenschonend</td><td>X</td><td></td></tr> <tr> <td>witterungsbeständig</td><td></td><td>X</td></tr> </table>	•	+	++	leicht lenkend	X		verschleißarm		X	stoßfest	X		bodenschonend	X		witterungsbeständig		X
•	+	++																		
leicht lenkend	X																			
verschleißarm		X																		
stoßfest	X																			
bodenschonend	X																			
witterungsbeständig		X																		

### Technische Details

<b>ORDERNO (Artikel-nummer)</b>	XSF 125 PL
<b>WDAB (Rad-Ø A x Breite B / mm)</b>	125x35
<b>LC (Tragkraft / kg)</b>	225
<b>H (Bauhöhe H / mm)</b>	160
<b>TP (Plattengröße / mm)</b>	102x83
<b>HS (Lochabstand / mm)</b>	80x60
<b>HD (Loch-Ø / mm)</b>	9
<b>WB (Radlager)</b>	Polyamid-Gleitlager