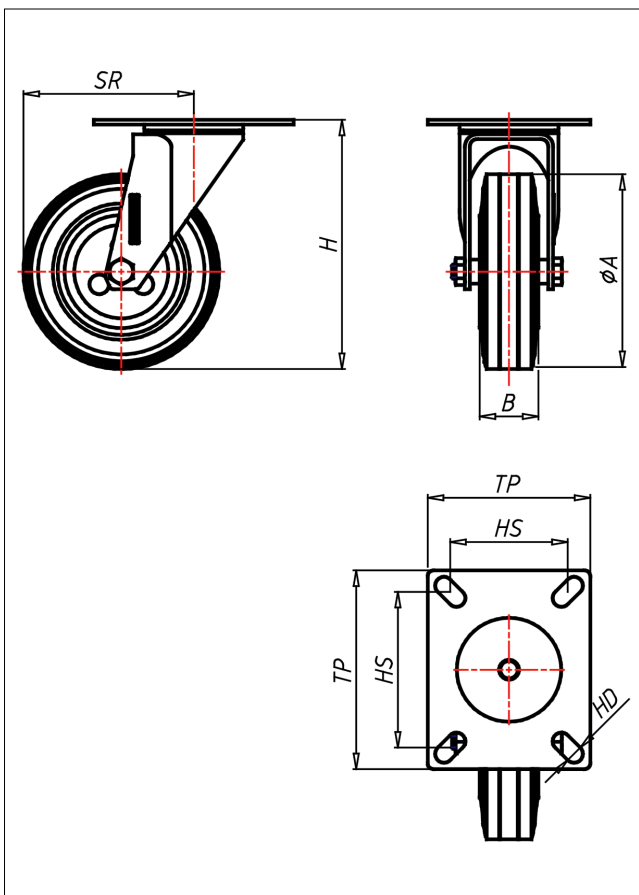
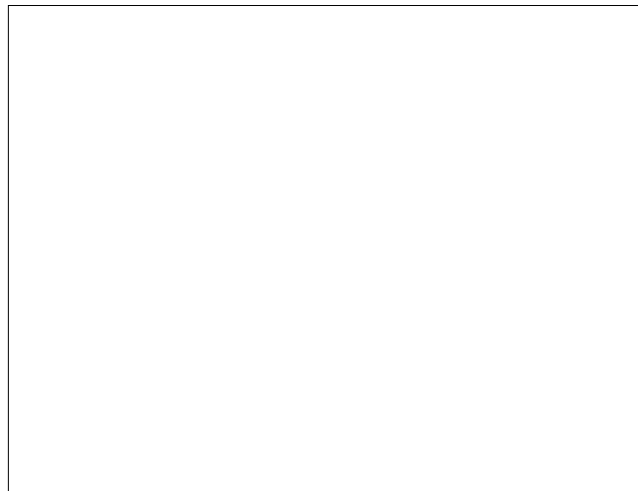




# XDH/XSH/XSSH-HBX

## Lenkrolle



### XDH-HB



LENKROLLE		
<ul style="list-style-type: none"> <li>• hitzebeständig</li> <li>• beständig gegen verdünnte Säuren</li> <li>• geräuscharmer Lauf</li> <li>• großer Fahrkomfort</li> </ul> <p>Vollgummi schwarz Felge aus Edelstahl verschraubt → Seite 275</p>	<p>zweifaches Kugellager - vernietet, Staubschutzring, Edelstahl AISI 304, Laufaugeln AISI 420, Radachse verschraubt → Seite 160</p>	<p>AUSWAHLHILFE:</p> <ul style="list-style-type: none"> <li>leicht lenkend <input checked="" type="checkbox"/></li> <li>verschleißarm <input checked="" type="checkbox"/></li> <li>stoßfest <input checked="" type="checkbox"/></li> <li>bodenschonend <input checked="" type="checkbox"/></li> <li>witterungsbeständig <input checked="" type="checkbox"/></li> </ul>

### Technische Details

<b>ORDERNO (Artikel-nummer)</b>	XSH 125 HBX
<b>WDAB (Rad-Ø A x Breite B / mm)</b>	125x37
<b>LC (Tragkraft / kg)</b>	120
<b>H (Bauhöhe H / mm)</b>	160
<b>TP (Plattengröße / mm)</b>	102x83
<b>HS (Lochabstand / mm)</b>	80x60
<b>HD (Loch-Ø / mm)</b>	9
<b>SR (Schwenkradius / mm)</b>	111.5
<b>WB (Radlager)</b>	Rollenlager