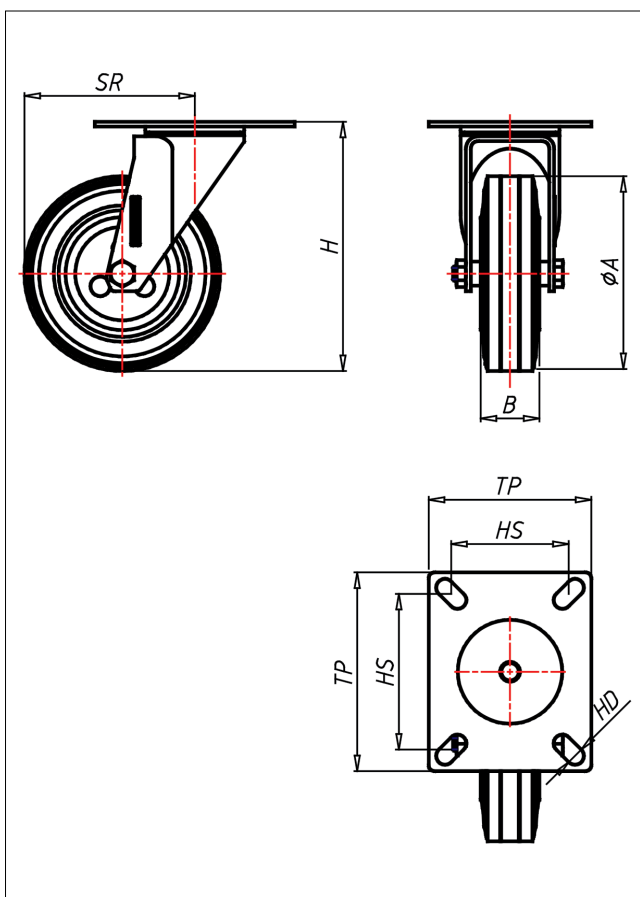




XDH/XSH/XSSH-HBX

Lenkrolle



XDH-HB



LENKROLLE		
<ul style="list-style-type: none"> • hitzebeständig • beständig gegen verdünnte Säuren • geräuscharmer Lauf • großer Fahrkomfort <p>Vollgummi schwarz Felge aus Edelstahl verschraubt → Seite 275</p>	<p>zweifaches Kugellager - vernietet, Staubschutzring, Edelstahl AISI 304, Laufaugeln AISI 420, Radachse verschraubt</p> <p>→ Seite 160</p>	<p>AUSWAHLHILFE:</p> <ul style="list-style-type: none"> leicht lenkend <input checked="" type="checkbox"/> verschleißarm <input checked="" type="checkbox"/> stoßfest <input checked="" type="checkbox"/> bodenschonend <input checked="" type="checkbox"/> witterungsbeständig <input checked="" type="checkbox"/>

Technische Details

ORDERNO (Artikel-nummer)	XSH 160 HBX
WDAB (Rad-Ø A x Breite B / mm)	160x40
LC (Tragkraft / kg)	180
H (Bauhöhe H / mm)	203
TP (Plattengröße / mm)	135x110
HS (Lochabstand / mm)	105x80
HD (Loch-Ø / mm)	11
SR (Schwenkradius / mm)	137
WB (Radlager)	Rollenlager