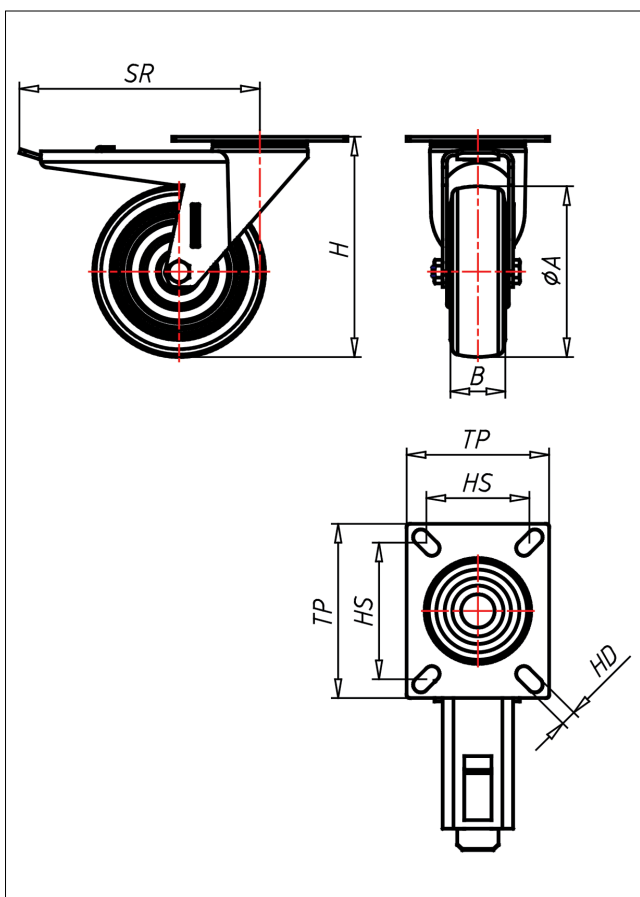




XDT/XST/XSST-AELK

Lenkrolle mit Totalfeststeller



XD-AEL



LENKROLLE	LENKROLLE MIT TOTALFESTSTELLER	BOCKROLLE
<ul style="list-style-type: none"> • elektrisch leitfähig • geräuscharmer Lauf • geringer Rollwiderstand • spurlos • hohe Stoßfestigkeit • sehr beständig gegen viele aggressive Medien 	<ul style="list-style-type: none"> • zweifaches Kugellager - vernietet, Edelstahl AISI 304 poliert, Laufkugeln AISI 420, Staubschutzring, Radachse verschraubt 	<p>AUSWAHLHILFE:</p> <ul style="list-style-type: none"> • leicht lenkend • verschleißarm • stoßfest • bodenschonend • witterungsbeständig
<p>Polyurethan Felge Polyamid 6 → Seite 255</p>	<p>→ Seite 110</p>	

Technische Details

ORDERNO (Artikel-nummer)	XST 125 AELK
WDAB (Rad-Ø A x Breite B / mm)	125x46
LC (Tragkraft / kg)	200
H (Bauhöhe H / mm)	160
TP (Plattengröße / mm)	102x83
HS (Lochabstand / mm)	80x60
HD (Loch-Ø / mm)	9
SR (Schwenkradius / mm)	140
WB (Radlager)	Kugellager