



Kugelrollen Serie A5 S/6

 max 610 kg  -30 °C - +70 °C

Material

 Kugel: verzinkt oder Edelstahl

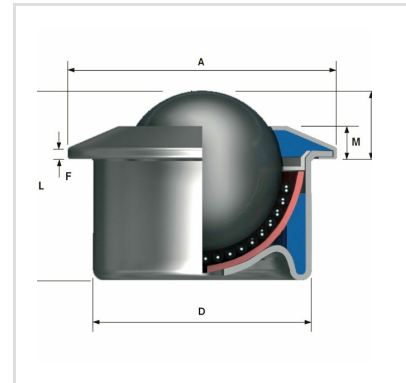
 Gehäuse: verzinkt oder Edelstahl

Vorteile

- ✓ Lagerschale aus speziell gehärtetem Stahl
- ✓ Bohrung für den Schmutzaustritt
- ✓ Dichtlippe aus Wollfilz
- ✓ verstärkter konischer Außenring und Stützscheibe für besseren Schutz gegen Stöße

Anwendungen

- Fertigungsstraßen
- Förderstrecken



SERIE 6 - VERSTÄRKTER KONISCHER
AUSSENRING FÜR STOSSBELASTUNG

Dimensionen

ARTIKELNUMMER	ARTIKELART	SERIE	KUGEL-Ø MM	AUSFÜHRUNG GEHÄUSE	AUSFÜHRUNG KUGELN	TRAGKRAFT KG	A MM	B MM	D MM	F MM	G MM	H MM	M MM	L MM	PREIS €
A515-6-13	Kugelrolle	6	15	Stahl verzinkt	Carbon-Stahl	60	31	9,5	24	2,8	29	3,5	6	21	23,52
A515-6-15	Kugelrolle	6	15	Edelstahl	Edelstahl	38	31	9,5	24	2,8	29	3,5	6	21	42,00
A515-6-16	Kugelrolle	6	15	Stahl verzinkt	Edelstahl	60	31	9,5	24	2,8	29	3,5	6	21	30,48
A522-6-13	Kugelrolle	6	22	Stahl verzinkt	Carbon-Stahl	160	45	9,8	36	2,8	-	-	6	30	27,24
A522-6-15	Kugelrolle	6	22	Edelstahl	Edelstahl	100	45	9,8	36	2,8	-	-	6	30	52,68
A522-6-16	Kugelrolle	6	22	Stahl verzinkt	Edelstahl	160	45	9,8	36	2,8	-	-	6	30	35,88
A530-6-13	Kugelrolle	6	30	Stahl verzinkt	Carbon-Stahl	300	55	13,8	45	4	-	-	8	37	46,20
A530-6-15	Kugelrolle	6	30	Edelstahl	Edelstahl	200	55	13,8	45	4	-	-	8	37	91,68
A530-6-16	Kugelrolle	6	30	Stahl verzinkt	Edelstahl	300	55	13,8	45	4	-	-	8	37	66,60
A545-6-13	Kugelrolle	6	45	Stahl verzinkt	Carbon-Stahl	610	75	19	62	4	-	-	10	53,5	102,36
A545-6-15	Kugelrolle	6	45	Edelstahl	Edelstahl	250	75	19	62	4	-	-	10	53,5	261,00
A545-6-16	Kugelrolle	6	45	Stahl verzinkt	Edelstahl	610	75	19	62	4	-	-	10	53,5	196,80