

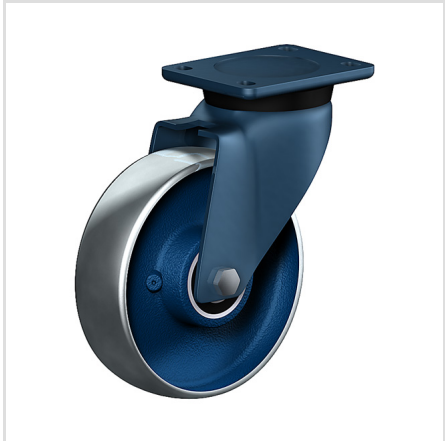
# Lenkrolle ED 151 QK

Extra Schwerlastrollen Serie ED - Rad Q



-30 °C - +80 °C

+++ Leicht lenkend	+++ Verschleißarm	+++ Stoßfest
+ ○ ○ Bodenschonend	+++ Witterungsbeständig	



### Rad

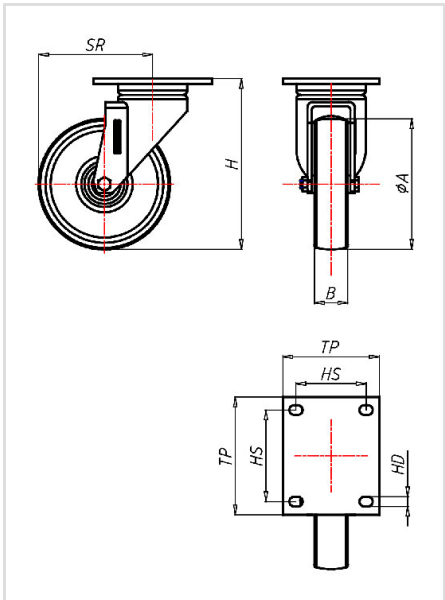


Vollrad : Lackiertes Gusseisenrad mit Lauffläche ballig überdreht

### Gehäuse



Für Schwerlastaufgaben, äußerst robust und langlebig, 1 Schrägrollen- und 1 Axial- kugellager, staubgeschützt, sehr starker integrierter Zentralbolzen, Mutter gesichert, Schmiernippel, Radachse verschraubt, Ausführung – lackiert



Lenkrolle	Rad-Ø A x Breite B mm: 150x55
Tragkraft kg:	1000
Tragkraft	getestet nach EN 12530 und EN 12527
Bauhöhe H mm:	202
Plattengröße TP mm:	135x110
Lochabstand HS mm:	105x80
Loch-Ø HD mm:	13
Störkreisradius SR mm:	143
Radlagerung:	Kugellager

### Vorteile

- leichter Lauf auf glatten Böden
- sehr hohe Tragkraft
- sehr abriebfest
- mit Gleit- oder Kugellager für hohe Temperaturen

### Anwendungen

- Gestelle
- Maschinenwagen
- Ausschusswagen
- Schwere Transportwagen