
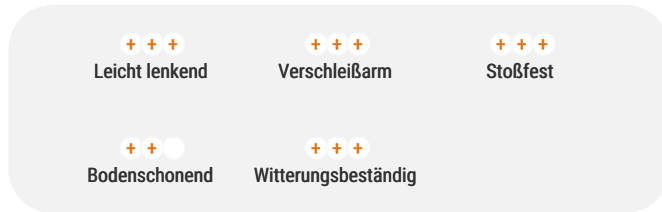


Lenkrolle mit Totalfeststeller SMST 101 PEK

Extra Schwerlastrollen Serie SM - Rad PE

 -40 °C - +80 °C



Rad

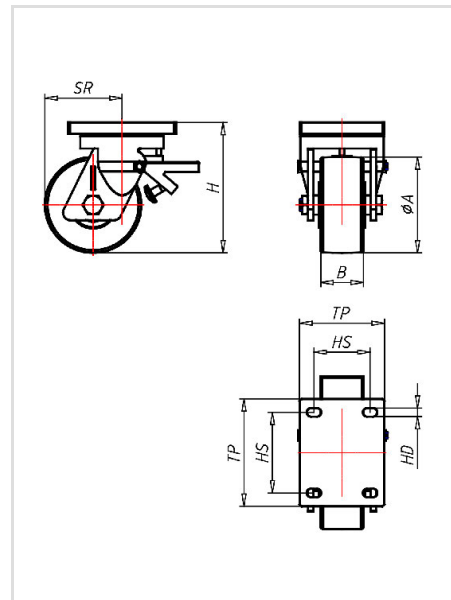


Vollrad: Guss-Polyamid 6 - 1. Wahl

Gehäuse



Sehr robuste Stahlschweißkonstruktion, mit Axial-Rillenkugellager DIN 711 und Schrägrollenlager DIN 720, sehr starker integrierter Zentralbolzen, mit Schmiernippel, staub- und spritzwassergeschützt Ausführung: alu-grau lackiert Auf Anfrage: galvanisch verzinkt und gelb passiviert (Chrom VI-frei)



Lenkrolle mit Totalfeststeller	Rad-Ø A x Breite B mm: 100x55
Tragkraft kg:	1800
Tragkraft	getestet nach EN 12530 und EN 12527
Bauhöhe H mm:	145
Plattengröße TP mm:	140x110
Lochabstand HS mm:	105x80
Loch-Ø HD mm:	13
Störkreisradius SR mm:	104
Radlagerung:	Kugellager

Vorteile

- für extra schwere Lasten
- leichter Lauf auf glatten Böden
- stoß- und schlagfest
- hohe Abriebfestigkeit
- leicht zu reinigen
- sehr beständig gegen viele aggressive Medien

Anwendungen

- Gestelle
- Maschinenwagen
- Ausschusswagen
- Metalltechnik
- Werkstätten
- Schwere Transportwagen
- Bau