


Lenkrolle mit Totalfeststeller SMST 151 PEK

Extra Schwerlastrollen Serie SM - Rad PE

 -40 °C - +80 °C

+++ Leicht lenkend	+++ Verschleißarm	+++ Stoßfest
+++ Bodenschonend	+++ Witterungsbeständig	

Rad



Vollrad: Guss-Polyamid 6 - 1. Wahl

Gehäuse

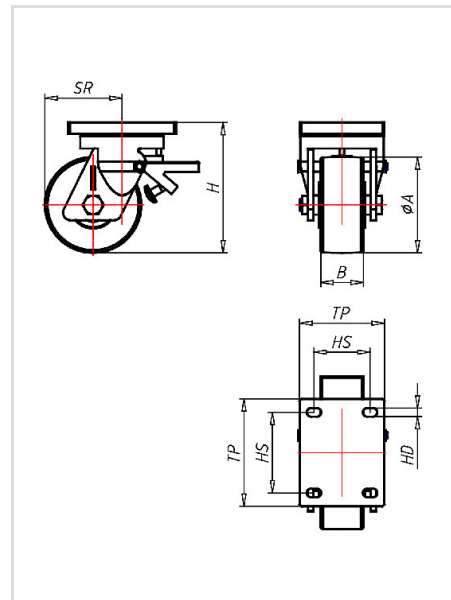


Sehr robuste Stahlschweißkonstruktion, mit Axial-Rillenkugellager DIN 711 und Schrägrollenlager DIN 720, sehr starker integrierter Zentralbolzen, mit Schmiernippel, staub- und spritzwassergeschützt Ausführung: alu-grau lackiert Auf Anfrage: galvanisch verzinkt und gelb passiviert (Chrom VI-frei)

Lenkrolle mit Totalfeststeller	Rad- \varnothing A x Breite B mm: 150x55
Tragkraft kg:	2500
Tragkraft	getestet nach EN 12530 und EN 12527
Bauhöhe H mm:	205
Plattengröße TP mm:	175x140
Lochabstand HS mm:	140x105
Loch- \varnothing HD mm:	15
Störkreisradius SR mm:	143
Radlagerung:	Kugellager

Vorteile

- für extra schwere Lasten
- leichter Lauf auf glatten Böden
- stoß- und schlagfest
- hohe Abriebfestigkeit
- leicht zu reinigen
- sehr beständig gegen viele aggressive Medien



Anwendungen

- Gestelle
- Maschinenwagen
- Ausschusswagen
- Metalltechnik
- Werkstätten
- Bau
- Schwere Transportwagen