


Produktdatenblatt

Lenkrolle mit Totalfeststeller 390 S 150 TPK

Krankenbetten Serie 390 - Rad TP

 -20 °C - +80 °C

 Leicht lenkend

 Verschleißarm

 Stoßfest

 Bodenschonend

 Witterungsbeständig

Rad



Laufbelag: Thermoplastische Elastomer Bandage eisengrau RAL 7011, 95 Shore A***, SPURFREI

Felge: Kunststoff-Radkörper und Fadenschutz silbergrau RAL 7001, Präzisionskugellager

Gehäuse

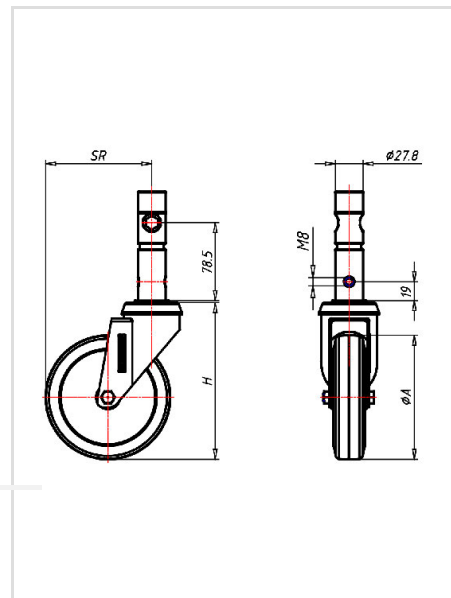


Ausführung: verzinkt-passiviert oder verchromt, staub- und spritzwassergeschützt durch Kunststoff-Dichtung oder mit hochwertigem Kunststoff-Cover (weiß RAL 9010 oder metallic) geeignet für Desinfektionskabinen, Schwenklager mit zweireihigem Kugellauf, integrierte Schaltmechanik mit Totalfeststeller oder mit Richtungs- und Totalfeststeller, Dauerfettfüllung

 ROLLENBAU



Lenkrolle mit Totalfeststeller	Rad- \varnothing A x Breite B mm: 150x32
Tragkraft kg:	120
Tragkraft	getestet nach EN 12530 und EN 12527
Bauhöhe H mm:	184
Zapfen mm:	27,8
Querbohrung mm:	M8x19
Störkreisradius SR mm:	126
Radlagerung:	Kugellager



Vorteile

- ✓ geräuscharmer Lauf
- ✓ geringer Rollwiderstand
- ✓ abrieb- und reißfest
- ✓ hohe Stoßfestigkeit
- ✓ spurfrei
- ✓ sehr beständig gegen viele aggressive Medien

Anwendungen

– Krankenbetten