

Produktdatenblatt

Kugelrolle A3016-13

Kugelrollen Serie A-Flange



-30 °C - +70 °C

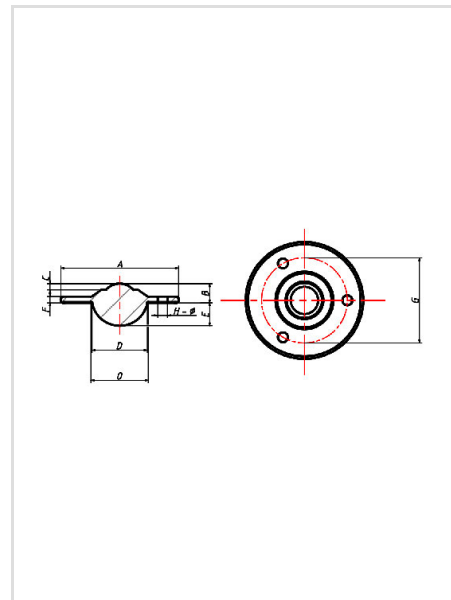
Leicht lenkend	Verschleißarm	Stoßfest
Bodenschonend	Witterungsbeständig	



Rad

Kugel: Polyamid oder verzinkt oder Edelstahl

Gehäuse: verzinkt oder Edelstahl



Kugelrolle	
Kugel-Ø mm:	15
Ausführung Gehäuse:	Stahl verzinkt
Ausführung Kugeln:	Carbon-Stahl
Tragkraft up kg:	12
Tragkraft down kg:	6
A mm:	41,3
B mm:	10,2
C mm:	4,0
D mm:	22,2
E mm:	8,3
F mm:	3,2
G mm:	30,0
H mm:	3,5
O mm:	23,0

Vorteile

- geringes Profil
- Bohrung für den Schmutzaustritt

Anwendungen

- Fertigungsstraßen
- Mechatronik
- Förderstrecken